

Vakuummaskin Vakuumförpackningsmaskin. Livsmedelsgas. Bordsmodell.

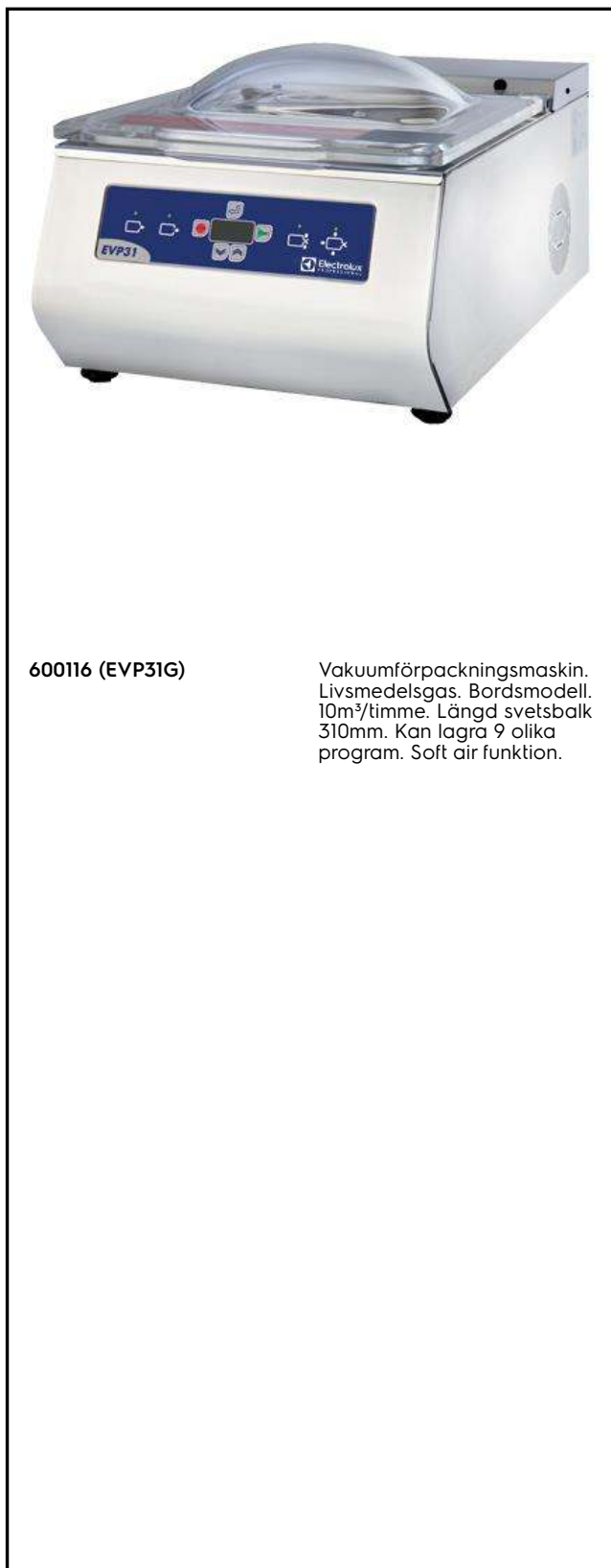
Produkt # _____

Modell # _____

Namn # _____

SIS # _____

AIA # _____



600116 (EVP31G)

Vakuumförpackningsmaskin.
Livsmedelsgas. Bordsmodell.
10m³/timme. Längd svetsbalk
310mm. Kan lagra 9 olika
program. Soft air funktion.

Huvudfunktioner

- För att uppfylla användarens behov har den digitala kontrollpanelen upp till 10 program. Detta för optimalt vakuumtryck och värmeförseglingsstid för varje produkt och program:
 - P1 till P4 består av 4 justerbara val (vakuum, extravakuum, gas och tätning)
 - P5 är "extern vakuum" för att avlägsna luft
 - T1, T2, T3 är avancerade funktioner: infusionscykel för marinerings/infusion av livsmedel, komprimering för att möras upp kött, ställa in tätning för påsar med flytande innehåll
- Elektroniskt kort detekterar elektroniska fel, färg och nivå på olja och även fel i vakuumförpackningsprocessen för att säkerställa enkel användning och maximal pålitlighet.
- Kan förses med en adapter (finns som extra tillbehör) vilket gör att vakuumprocessen kan ske i externa behållare eller produkter genom att ansluta den externa behållarens rör till luftsugventilen.
- Säkerhetssystem skyddar maskinen i händelse av överhettning av tätningsslister.
- Förseglingsstång 310 mm.
- Mikroprocessor som automatiskt styr den exakta andel (%) negativt tryck som krävs för att all luft ska avlägsnas.
- Varningslampa som indikerar felfunktion i vakuumpackningsprocessen.
- Enheten är förberedd att anslutas till inert gas-system.

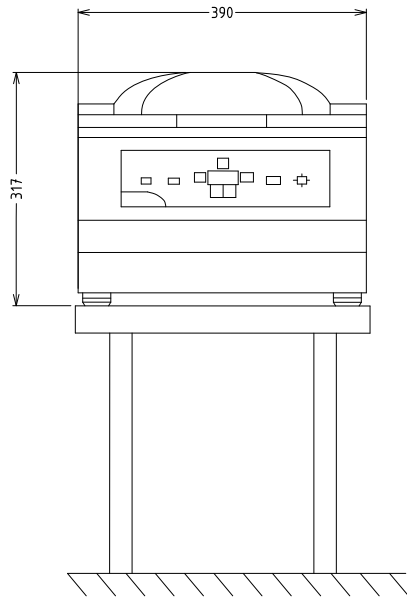
Konstruktion

- Vätske- eller oljerester kan avlägsnas från pumptanken med CP-konditioneringsprogrammet (rekommenderas när maskinen stått stilla länge).
- Tillverkad helt i rostfritt stål (304 AISI).
- Enheten med ett vävt genomskinligt lock i plexiglas.
- Tryckkammare med rundade hörn.

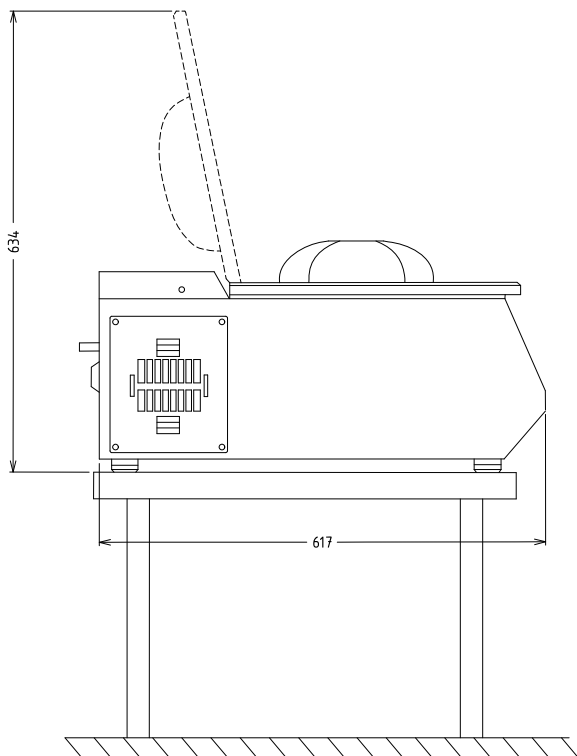
Övriga Tillbehör

- Lutande plan för vakuumförpackning av t.ex. säser. Passar 6 och 10m³ modeller. PNC 650009

Front



Sida



EI = Elektrisk anslutning

Elektricitet

Spänning:	
600116 (EVP31G)	230 V/1N ph/50/60 Hz
Total watt:	0.7 kW

Viktig information

Pump:	10 m ³ /h
Ytermått, bredd	390 mm
Ytermått, djup	640 mm
Ytermått, höjd	330 mm
Nettovikt:	46